

FURO

Home. Cozy & warm



Over Furo

Home.
Cozy &
warm.

Furo, warmte en gezelligheid zijn elementen die in deze digitaliserende nieuwe wereld belangrijk blijven. Samenkomen, thuiskomen, tijd voor elkaar maken, ... De tijd vertragen en genieten rondom een open haard, want die creëert nog steeds een unieke sfeer die door niets anders kan worden geëvenaard. De eenvoud van het vuur voor de perfecte huiselijke sfeer.

Daar wij zelf echt genieten van huiselijke gezelligheid, vinden wij dat iedereen recht heeft op een gezellige thuis. Het vuur van een open haard brengt daarvoor de juiste sfeer en brengt mensen - familie en vrienden - samen om te genieten van de mooiste momenten. Daarom brengen wij open haardvuur dat echt overal geplaatst kan worden.

Wij brengen warmte en gezelligheid in *elke* thuis, zodat iedereen hartverwarmende momenten kan beleven met zijn dierbaren.

Ontdek onze prachtige, slimme biohaard die overal kan worden geïnstalleerd. Furo biedt een eenvoudig te gebruiken, veilig en ecologisch alternatief voor de traditionele open haard.





Waarom Furo

A
fireplace
for every
home.

Bij Furo vinden we dat iedereen recht heeft op een gezellige thuis. We begrijpen de kracht van een open haard om een warme en uitnodigende sfeer te creëren, die mensen dichterbij elkaar brengt. Met dit in gedachten hebben we een prachtige bio-ethanol open haard ontworpen die naadloos in elk type woning past en comfort en charme toevoegt aan uw leefruimte.

Onze belofte aan u is een authentieke openhaardervaring bij uw thuis, waarbij we de warmte en gezelligheid van een echt vuur in uw dagelijks leven brengen.

A fireplace for every home	6
Een prachtig en natuurlijk vlammen spel	10
Vrijheid van ontwerp	12
Eenvoud in gebruik	19
Een veilig thuisgevoel	20
Technische specificaties	22

A fireplace for every home.

Naarmate ons bewustzijn over de impact van klimaatverandering groeit, zijn we bereid ons aan te passen en onze afhankelijkheid van fossiele brandstoffen te verminderen. Hierdoor worden er nu alvast goed geïsoleerde en energiezuinige woningen gebouwd die gebruik maken van schone energiebronnen. Echter, deze woningen missen vaak de traditionele warmte en gezelligheid van een open haard.

Hier komt Furo in beeld. Wij vinden dat het comfort en de sfeer van een open haard nog steeds van onschatbare waarde zijn in moderne woningen. Door te kiezen voor bio-ethanol hebben we ervoor gezorgd dat onze sfeerhaarden overal kunnen geplaatst worden.

Bio-ethanol is een schone energiebron die geen rook, roet, CO of fijn stof uitstoot. Hierdoor vereist deze biobrandstof dan ook geen schoorsteen of gasaansluiting. U krijgt hierdoor de vrijheid om op elke plek een gezellige sfeer te creëren, waardoor het de perfecte keuze is voor elk type woning.

Milieuvriendelijke nieuwbouw-woningen

Er is een groeiende trend om woningen te bouwen die gasvrij zijn, geen schoorsteen hebben en goed geïsoleerd zijn. Bovendien bieden Furo biohaarden effectieve warmte, wat

een welkome aanvulling kan zijn op vloerverwarming tijdens de koude wintermaanden.

Appartementen

Biohaarden zijn bij uitstek geschikt voor appartementen, waar schoorstenen en gasaansluitingen mogelijk niet beschikbaar zijn.

Renovaties

U wilt uw huis renoveren zonder het gedoe van het installeren van een gasaansluiting of schoorsteen. Tijdens renovaties wordt men vaak geconfronteerd met haarden die niet meer aan de norm voldoen of die volgens het nieuwe ontwerp zich op de verkeerde plaats bevinden.

Elke andere woning

Waarom zou u niet voor Furo kiezen in welk ander huis dan ook? U vermijdt de complexiteit van schoorstenen of rookkanalen én u maakt daarbij een groen statement.

Dankzij bio-ethanol kan Furo zijn belofte waarmaken om de gezelligheid van een open haard naar elke woning te brengen, zonder concessies te doen aan ecologische duurzaamheid. Door biobrandstof te gebruiken in onze haarden, zetten we een stap naar een schonere en duurzamere toekomst.



Biobrandstof

Bio-ethanol is een alcoholsoort die afkomstig is uit biomassa. Het wordt geproduceerd door de fermentatie van suikers uit natuurlijke bronnen zoals planten, algen of wijnoverschotten. Het voorvoegsel "bio" benadrukt het milieuvriendelijke productieproces. Bovendien wordt bio-ethanol beschouwd als een koolstofneutrale brandstof, omdat bij de verbranding dezelfde hoeveelheid CO₂ vrijkomt die de plant tijdens de groeifase heeft opgenomen. Als alternatief voor fossiele brandstoffen uit aardolie wordt bio-ethanol algemeen beschouwd als een ecologisch verantwoorde keuze.

FURØ



BIO-O! 40-60 | Doorkijk opstelling



Laat Furo uw huis transformeren tot de warme en gezellige plek waar u altijd naar verlangd heeft.

FURØ

Een
prachtig
en natuurlijk
vlammenspel.



BIO-O! 90-140 | Haardnis opstelling



BIO-O! 70-120 | Doorkijk opstelling

Een echte open haard creëert een unieke sfeer van warmte en gezelligheid die door niets anders kan worden geëvenaard. Zelfs wanneer hij niet in gebruik is, voegt de natuurlijke uitstraling karakter en charme toe aan elke leefruimte. En dat is precies wat onze Furo biohaarden bieden. De ultradunne brander van onze BIO-O! haard nestelt zich naadloos in een decoratie van keien of hout, terwijl de golvende, betoverende vlammen het hart en de ziel van onze haarden vormen. In combinatie met het natuurlijke knisperende geluid worden uw zintuigen betoverd.

Het brandproces

Het branden van pure bio-ethanol zorgt voor een prachtig en authentiek vuurbeeld. Het was daarom een bewuste keuze om dit principe te behouden. Onze slim ontworpen branders garanderen een volledige verbranding, waardoor we een prachtige vlam creëren met een minimum aan verbruik.

Bijverwarming

De BIO-O! biohaarden hebben een vermogen van 3 à 5 kW. Zo voegen ze een paar graden extra warmte toe aan uw gebruikelijke kamertemperatuur, perfect voor die knusse avonden.

Ontdek de betoverende
schoonheid en warmte
van onze vlam.

FURO

Vrijheid van ontwerp.

Elk huis heeft zijn eigen uniek karakter en het interieurontwerp spreekt boekdelen over de bewoners. Bij Furo begrijpen we het belang van vrijheid en de mogelijkheid om uw unieke stijl tot uiting te brengen. Ons minimalistische design gecombineerd met de keuze uit een keien- of houtdecoratie zorgt ervoor dat onze haard naadloos in elk interieur past.

Een van de grootste voordelen van Furo haarden is dat u ze overal kunt plaatsen, aangezien ze geen schoorsteen, gastoevoer of rookgasafvoer nodig hebben.

We hebben het BIO-O! toestel bewust ontworpen met een lage inbouwdiepte en een apart reservoir voor flexibele plaatsing. Deze eigenschappen bieden volledige vrijheid bij het ontwerpen van uw haard.

Met Furo kunt u eindeloze mogelijkheden verkennen en experimenteren met verschillende ideeën om een haard te creëren die perfect past bij de esthetiek van uw huis. De flexibiliteit in ontwerpopties maakt Furo een uitstekende keuze voor iedereen die warmte en stijl wil toevoegen aan zijn woonruimte.



BIO-O! 40-60 | Doorkijk opstelling



FURO

De charme van hout

De magie van een knisperend haardvuur is iets wat we bij Furo volledig begrijpen. Daarom hebben we met grote zorg onze houtblokdecoraties ontworpen. Vervaardigd uit hoogwaardige materialen en met oog voor detail, lijken ze sprekend op echte houtblokken en zijn ze strategisch geplaatst voor een authentiek vlammenspel. Kies voor onze houtblokdecoratie en laat u meevoeren door het betoverende effect van het vuur dat tussen de houtblokken danst.





FURO



BIO-O! 60-100 | Doorkijk opstelling



BIO-O! 50-90 | Wandopstelling



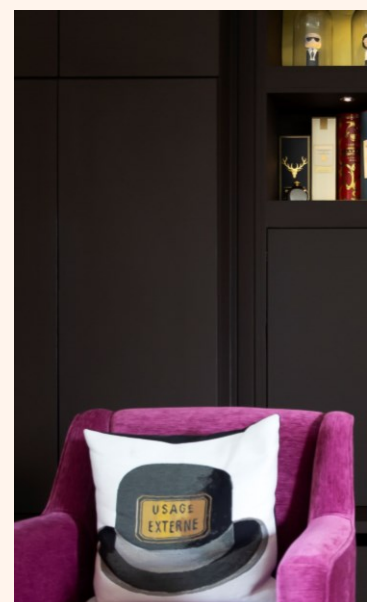
BIO-O! 50-90 | Wandopstelling



BIO-O! 60-100 | Wandopstelling



BIO-O! 50-90 | Doorkijk opstelling





BIO-O! 50-90 | Haardnis opstelling

Samenkomen rond een knus vuur is altijd al een uitstekende gelegenheid geweest voor waardevolle gesprekken met vrienden en familie.



BIO-O! 50-90 | Wandopstelling



BIO-O! 60-100 | Haardnis opstelling



BIO-O! 70-120 | Wandopstelling



Geniet van de kostbare momenten.

Eenvoud in gebruik

Een knus vuur zorgt voor geweldige gesprekken. Geniet volop van die quality time en verspil geen tijd met het aansteken van uw haard. Focus op plezier en creëer onvergetelijke herinneringen.

Beeld u de perfecte open haard in, eentje die gezellige warmte brengt wanneer u maar wilt. Het minimalistische ontwerp van BIO-O! heeft slechts twee knoppen voor een eenvoudige en gebruiksvriendelijke bediening. Gebruiksgemak in tegenstelling tot de steeds complexere elektronische producten van vandaag.

Achter dit eenvoudig te bedienen controlesysteem schuilen geavanceerde technologieën en slimme ontwerpelementen, die zorgen voor optimaal comfort en maximale veiligheid.

De gebruikerservaring is eenvoudig en intuïtief. Met slechts een simpele druk op de knop kunt u de haard aan- en uitzetten. Dankzij de geavanceerde elektronica wordt de brander automatisch gevuld met brandstof en vervolgens ontstoken. De elektronica blijft het brandproces monitoren totdat het systeem wordt uitgeschakeld, waardoor u verzekerd bent van veiligheid en gemoedsrust. Het slimme systeem communiceert met een handig lampje op de brander over de status van brandstof, temperatuur, proces enzovoort. En met een opslagtank van 10 liter kunt u meerdere avonden genieten van ononderbroken comfort zonder dat u zich zorgen te hoeft te maken over bijvullen.

FURØ

Een veilig thuisgevoel.

Onze topprioriteit is uw gemoedsrust en de veiligheid van uw dierbaren. Daarom hebben we alle voorzorgsmaatregelen genomen om ervoor te zorgen dat onze haarden uitermate veilig zijn. Geniet zorgeloos van uw haardvuur met uw familie en vrienden.



BIO-O! 40-60 | Doorkijk opstelling



BIO-O! 70-120 | Wandopstelling

Met Furo kan u er zeker van zijn dat u een product krijgt dat prioriteit geeft aan veiligheid zonder in te boeten op prestaties.

Bij Furo hechten we veel belang aan veiligheid en zijn we ervan overtuigd dat een slim ontwerp de sleutel is om dit te bereiken.

Scheiding van brandstofvoorraad en vlam

Onze BIO-O! haard is ontworpen met het belangrijkste veiligheidsprincipe in gedachten: de scheiding van de brandstofvoorraad en de vlam. De 10-liter opslagtank wordt apart opgesteld, zodat deze nooit in contact komt met het vuur. Doordat het systeem de biobrandstof gedoseerd aanvult, bevat de brander op elk moment niet meer dan een paar centiliter bio-ethanol. Deze aanpak staat garant voor veiligheid.

Minimaal brandstofverbruik

Onze biohaarden hebben een uniek ontwerp dat een prachtige vlam produceert met een minimaal brandstofverbruik. Ze zijn ontworpen om bio-ethanol efficiënt te verbranden, waardoor het zuurstofverbruik in de ruimte tot een minimum wordt beperkt. Zo blijft de luchtkwaliteit gezond bij een correcte ventilatie. Een goede ventilatie is

essentieel in elke woning.

Veiligheidssensoren

Bovendien hebben we goed doordachte elektronica ingebouwd, uitgerust met sensoren die het verbrandingsproces nauwlettend in de gaten houdt, waardoor veiligheid te allen tijde gewaarborgd is. Als er afwijkingen worden gedetecteerd, schakelt het systeem automatisch uit om mogelijke gevaren te voorkomen.

Kinderslot

Onze biohaarden zijn voorzien van een kinderslot.

CE-certificering

U kunt met een gerust hart vertrouwen op de veiligheid van onze biohaarden, aangezien ze voldoen aan de CE-normen en zijn gecertificeerd door KIWA, wat betekent dat ze aan de hoogste veiligheids- en kwaliteitsnormen voldoen.



Technische specificaties

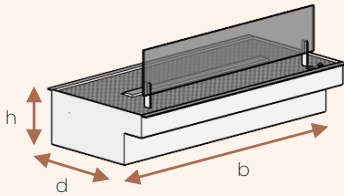
Plug & play

Onze haarden zijn ontworpen met aandacht voor de eenvoud van installatie. Hang of plaats het toestel eenvoudig op de daartoe voorziene plaats, steek de stekker in het stopcontact, sluit de slang aan op de externe brandstoftank en klaar! U kunt meteen van uw nieuwe haard genieten.

Hoewel de installatie van een Furo haard over het algemeen eenvoudig is, is het om veiligheidsredenen belangrijk om vuurvaste materialen rond en boven de haard te gebruiken. Om het installatieproces te vereenvoudigen, bieden we in het geval van een "eenzijdig open" opstelling optionele standaardcassettes aan die een vuurvaste omgeving voor uw haard vormen.

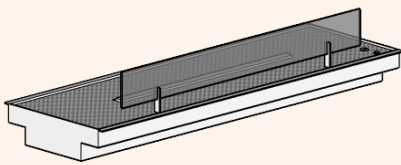
Furo voorziet een uitgebreide installatiegids en de technische dienst is steeds beschikbaar om uw project te begeleiden.

Met Furo is het creëren van uw eigen gezellige en veilige haard nog nooit zo eenvoudig geweest.



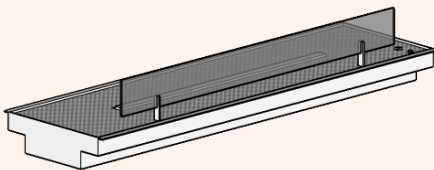
BIO-O! 40-60

Afmetingen (b x h x d):	590 x 120 x 300 mm
Lengte vuurlijn:	400 mm
Gewicht:	7 kg
Vermogen:	3,5 kW
Capaciteit:	10 liter
Brandtijd:	18h
Consumptie:	570 ml per uur
Min kamervolume:	65 m ³



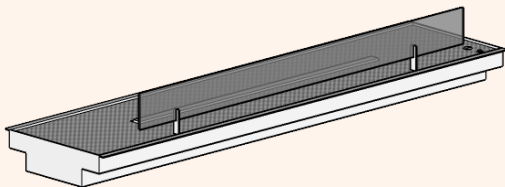
BIO-O! 50-90

Afmetingen (b x h x d):	886 x 87 x 300 mm
Lengte vuurlijn:	500 mm
Gewicht:	9 kg
Vermogen:	2,9 kW
Capaciteit:	10 liter
Brandtijd:	20h
Consumptie:	500 ml per uur
Min kamervolume:	54 m ³



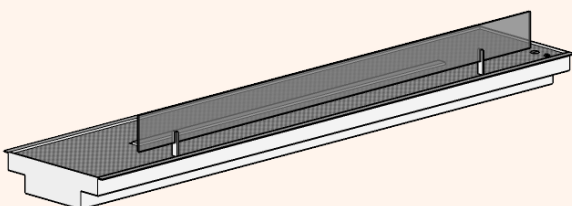
BIO-O! 60-100

Afmetingen (b x h x d):	986 x 87 x 300 mm
Lengte vuurlijn:	600 mm
Gewicht:	10 kg
Vermogen:	3,5 kW
Capaciteit:	10 liter
Brandtijd:	18h
Consumptie:	570 ml per uur
Min kamervolume:	65 m ³



BIO-O! 70-120

Afmetingen (b x h x d):	1186 x 87 x 300 mm
Lengte vuurlijn:	700 mm
Gewicht:	11 kg
Vermogen:	4,1 kW
Capaciteit:	10 liter
Brandtijd:	15h
Consumptie:	665 ml per uur
Min kamervolume:	76 m ³



BIO-O! 90-140

Afmetingen (b x h x d):	1386 x 87 x 300 mm
Lengte vuurlijn:	900 mm
Gewicht:	12 kg
Vermogen:	5,3 kW
Capaciteit:	10 liter
Brandtijd:	12h
Consumptie:	870 ml per uur
Min kamervolume:	97 m ³

Deze uitvoering is niet geschikt voor een normale woonkamer wegens een te hoog verbruik en valt dus niet onder het maximum verbruik van de CE richtlijn.

Decoraties



Witte keitjes



Beige keitjes



Grijze keitjes

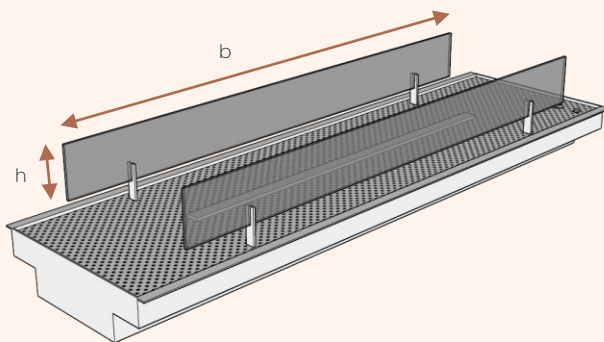


Zwart vuurglas



Houtset

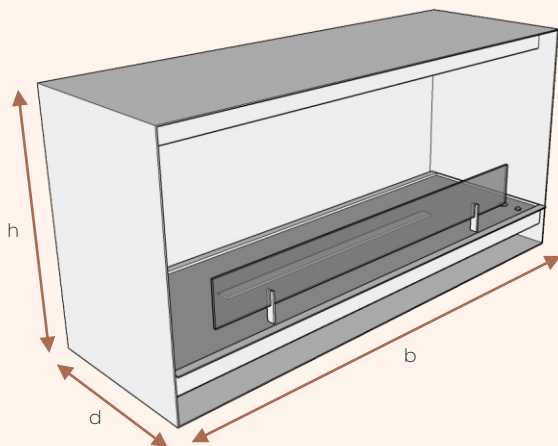
Doorkijk opstelling



Afmetingen glaasjes (b x h):

BIO-O! 40-60:	500 x 100 mm
BIO-O! 50-90:	700 x 80 mm
BIO-O! 60-100:	800 x 80 mm
BIO-O! 70-120:	900 x 80 mm
BIO-O! 90-140:	1100 x 80 mm

Cassette



Afmetingen (b x h x d):

BIO-O! 40-60:	596 x 600 x 305 mm
BIO-O! 50-90:	892 x 440 x 305 mm
BIO-O! 60-100:	992 x 440 x 305 mm
BIO-O! 70-120:	1192 x 440 x 305 mm
BIO-O! 90-140:	1392 x 440 x 305 mm

Brandstof reservoir



Afmetingen (b x h x d):

Brandstoftank 10l: 420 x 270 x 140 mm



www.furo.eu

A fireplace
for *every*
home.

www.furo.eu

The bottom right corner of the page features several overlapping, abstract shapes in a light beige color. These shapes resemble stylized leaves or petals, with smooth, curved edges and pointed tips, creating a decorative graphic element.