

 WATCH NOW

That's what we did, that's what we do, and keep on doing.

*"We started 175 years ago.
Since then, it started to evolve.
We have grown to know fire.*

*Mastering the elements, building our knowledge,
continuously innovating.*

*The burning desire to push things forward.
We use our knowledge from the past, to look ahead.*

*We know the elements are shifting.
Storm, whirlwinds and earthquakes made us wiser.*

*Energy efficiency and mood are key.
Making our products sustainable and future proof.
Turning water into fire.
Using light to set the mood.*

*The fuel might change
but we always keep one thing on our mind.
We tell stories, and we connect people.*

*That's what we did, that's what we do
and that's what we will keep on doing in the future."*

Fire by
faber



Bij het vuur komen de verhalen

Samen bij het vuur, vertrouwd, behaaglijk. Met een goed glas wijn, fijne muziek, de warmte om je heen, het licht van de dansende vlammen. Als vanzelf komen dan de verhalen. Over wat je hebt meegemaakt die dag, over ontwikkelingen op je werk, nieuwtjes uit de familie- en kennissenkring. Maar ook: verhalen uit je verleden, plannen en dromen voor de toekomst. Dingen die je niet eerder met een ander deelde maar die je nu, in een sfeer van vertrouwen en warmte, zo makkelijk vertelt. Dát doet vuur met een mens! Want van van oudsher houdt vuur de buitenwereld op afstand. En daardoor schept vuur een sfeer waarin intimiteit en contact als vanzelf ontstaan en je luistert naar elkaars verhalen.

Vuur verbindt

Bij het vuur deel je je vakantiebelevissen met je vrienden, vertel je je kinderen een verhaaltje voor het slapengaan en deel je je diepste gevoelens met je geliefde. Soms zegt een blik genoeg en zwijg je, samen starend in de vlammen. Omdat je elkaar ook zonder woorden zo goed begrijpt. Het vuur van de liefde; waar komt het beter tot uiting dan bij de brandende haard? Daar beleef je je mooiste momenten en neem je de tijd voor elkaar. Daar deel je je verhalen; vol passie, vol vuur.

Daar deel je je verhalen; vol passie, vol vuur.





Faber staat voor **175 jaar kwaliteit**

De verbindende en rustgevende werking van haardvuur is onze passie. Wij gaan steeds op zoek naar de beste en mooiste oplossingen om liefhebbers te laten genieten van een verbluffend vlammen spel. Dezelfde warmte en hang naar kwaliteit streven wij na in het contact met onze omgeving. Onze haarden worden al meer dan 175 jaar ontwikkeld en geproduceerd in Nederland, voor liefhebbers wereldwijd. Tegenwoordig is Faber onderdeel van het Ierse familiebedrijf Glen Dimplex, marktleider in hoogwaardige elektrische sfeerhaarden. Een sterke en vertrouwde combinatie, met een pure oorsprong!

De 'Vuurmakers' van Faber zijn gedreven om steeds de mooiste sfeervuren te ontwikkelen. Geworteld in houthaarden, toonaangevend in gashaarden en voorloper in haarden met een nieuwe energievraag zoals (bio-)propan, electriciteit of een hybride-vorm. Door puur vakmanschap, kennis en geavanceerde technologie is Faber verantwoordelijk voor vindingen en patenten die in de haardenwereld van nu de standaard zijn, én de toekomst. Zoals onze nieuwste elektrische e-Matrix en e-BoX modellen, met een energiezuinig en uitstootvrij vuurbeeld dat bestaat uit een unieke combinatie van koudwaternevel en geavanceerde LED-verlichting. Of de Matrix Hybrid haarden, waarmee dankzij LED-techniek tot wel 60% reductie van het gasverbruik en bijbehorende warmteproductie mogelijk zijn. Daarmee gaat Faber voorop in de transitie naar duurzaam, toekomstbestendig sfeervuur. Gepatenteerde vindingen die bewijzen dat het 'maken' van prachtig en verantwoord sfeervuur ons in het bloed zit. En daar zijn we trots op!

Kortom: Het 'maken' van sfeervuur zit bij Faber in de genen. En daar zijn we trots op!



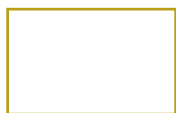
Het grote voordeel van elektrisch,
er is geen afvoer nodig!

Een Faber haard

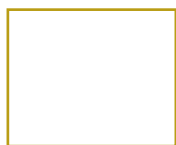
die bij jou past?

Faber heeft een breed scala aan haarden, in veel uitvoeringen en afwerkingen. Zodat je een haard kunt vinden die aansluit bij jouw leefstijl en woonwensen. Daarbij helpen we je graag. Bijvoorbeeld met onze keuzehulp op de Faber website. Hiermee vind je in een aantal stappen de Faber haard die het beste bij je past!

Kies het formaat



e-MatriX
Mood fires
800/500



e-MatriX
Mood fires
800/650



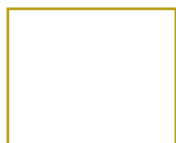
e-MatriX
Linear fires
1050/400



e-MatriX
Linear fires
1300/400



e-MatriX fires
800/500



e-MatriX fires
800/650



e-BoX
1000/450

Kies het model



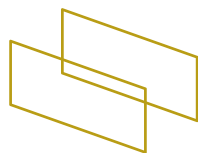
3-Zijdig



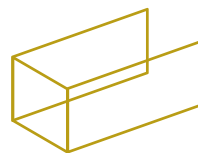
2-Zijdig



1-Zijdig



See through



Room divider

Kies uit verschillende opties

Decoratie

Afhankelijk van de modelkeuze heb je diverse opties bij de haard. Zo kun je bij de Mood fires, Linear en e-BoX zelf een keuze maken welke decoratie je wilt.

Houtset



Acrylic Ice



Witte kiezel



Verlichting

Bij de e-MatriX Mood en Linear fires kun je de bodem en/of topverlichting aan je haard toevoegen.

Top light



Bottom light



Top & Bottom light



Kijk achterin de brochure welke opties er per haard beschikbaar zijn.



e-Matrix:

Verbluffend vuur.. uit water

Steeds meer moderne woningen hebben nog maar weinig extra warmte nodig. Een houthaard is vaak geen optie, of ongewenst. Gasloos bouwen is een actueel thema. En we wonen steeds vaker in stedelijke gebieden, waar afvoer van rookgas niet altijd mogelijk is. De unieke eigenschappen van de Faber e-Matrix maken het tóch mogelijk om de woning te verrijken met een royale haard!

De vuurbeleving is namelijk te danken aan een samenspel van opwervende koudwaternevel en speciale (LED-)verlichting. Zelfs het geknisper van het hout ontbreekt niet. Steeds anders, boeiend, overtuigend ... Precies wat wordt verwacht bij een écht haardvuur, maar dan zonder de traditionele beperkingen!

Inspirerend en 'toekomstbestendig'

Een gasaansluiting is niet nodig, net zo min als een rookgasafvoer of warmtewerende isolatie. De uitstoot is dus nihil. Voorschriften voor inbouw en gebruik van een gas- of houthaard zijn niet van toepassing. Dit maakt de inbouw in vergelijking met gas- of houthaarden eenvoudiger en maakt ruimte voor grensverleggend design. Want inbouw is vrijwel overal mogelijk!

Het energieverbruik? Minimaal! Zonder de separaat inschakelbare warmte-functie is het energieverbruik van de e-Matrix vergelijkbaar met normale kamerverlichting. De (kraan-) waterconsumptie blijft bij gebruik beperkt tot maximaal enkele liters per etmaal.

De onderscheidende (e-)Matrix serie is winnaar van meerdere internationale awards.



e-MatriX Burner

Fascinerend en verantwoord

De verbluffende vuurbeleving van de e-MatriX is te danken aan een samenspel van opwervende koudwaternevel en energiezuinige (LED-)verlichting, zonder geur of rook en dus 100% duurzaam. Het resultaat is puur genieten: een speels, driedimensionaal vuurbeeld dat zich vanaf het zachtgloeiende asbed tussen de houtstammen door omhoog beweegt, tot hoog boven in de haard. De vlamhoogte is traploos regelbaar. Zelfs het geluid van knisperend vuur is hoorbaar. Een (ultradunne) flexibele waterleiding, en een regulier stopcontact volstaan voor de aansluiting. Een unieke manier om van haardvuur te genieten, ontwikkeld door Faber.

Heerlijke warmte voor de haard

Zit je bij de haard en wil je tóch warmte voelen? Dan kan, de e-MatriX wordt uitgevoerd met een compacte, fluisterstille (bij-)verwarmingsunit. Deze unit is onzichtbaar in de haard ingebouwd. Hierdoor stroomt, wanneer je dat wilt, via het glas een warme luchtstroom op je af. Een ervaring, die de beleving nóg completer maakt. Deze bijverwarming heeft een vermogen van maximaal 2 kW en een thermostaatfunctie. De bediening is geïntegreerd in de afstandsbediening én in de Faber app. Dat geeft u dus altijd optimale controle over de haardwarmte.



Moodverlichting

Extra sfeer, voor elk moment

Onze optionele Mood-verlichting tilt het vuurbeeld van de e-Matrix naar een eenzaam hoog niveau. De nieuw ontwikkelde LED-lichtoptica van deze optie zorgt voor een dynamische verlichting, zowel ónder het gehele gloeibed als in het gehele haard-interieur erboven. Lichtintensiteit, -dynamiek en zelfs de kleuren zijn uitgebreid instelbaar. Deze optie zorgt voor een opmerkelijk warmere en nog natuurlijker uitstraling van het vuur- en gloeibeeld en voor een prachtig zicht op het interieur, ook zonder 'vlammen'. Alle mogelijkheden stel je zelf eenvoudig in via de Faber app, passend bij je sfeer, stemming of stijl. Of kies voor één van de voorgeprogrammeerde instellingen. Een aanvulling die de uitstraling van uw haard enorm verrijkt en die u daarom eigenlijk niet mag missen! Leverbaar op alle Mood en Linear Fires.



De Faber app

De perfecte controle

De Faber app geeft je de volledige controle over je (e-)MatriX haard, 'gewoon' via je eigen smartphone of tablet. Alle haardfuncties en instellingen, van vlamhoogte tot gloeibedverlichting (optioneel) of de standaard aanwezige elektrische bij-verwarming. Of maak je persoonlijke instelling en sla deze op als je favoriet! Natuurlijk door middel van een Bluetooth-verbinding, dus veilig. Ook houdt de Faber app de gebruikshistorie en servicebehoefte bij en houdt hij bij wanneer onderhoud gewenst is. Deze informatie helpt de Faber specialist om het onderhoud efficiënter te kunnen uitvoeren. Zodat je haard altijd in topconditie blijft.





e-MatriX
MOOD

e-MatriX Mood Fires

Het frameloze design, fascinerende vuurbeeld, de brede, levensechte houtdecoratie en het gloeibed (optie) van de elektrische e-MatriX Mood vormen samen een uiterst rijk en vol ogend haardvuur dat blijft boeien. Een toekomstbestendig alternatief voor een authentiek haardvuur, met grensverleggende eigenschappen: écht driedimensionale vlammen, veilig, energiezuinig, zonder gas, uitstoot of schoorsteen. De sfeer pas je eindeloos aan met de Faber app of de remote. En daardoor is de e-MatriX Mood bijna overal toepasbaar en toegestaan. Bewust en verantwoord genieten!



e-Matrix
MOOD

MOOD FIRE

e-Matrix | 800/500

Model ook verkrijgbaar op gas en (bio-)propan





MOOD FIRE

e-MatriX | 800/500 I

Model	Frontmodel
Brander	e-MatriX burner
Buitenmaat BxHxD in mm	878 x 858 x 535
Vuurzicht BxHxD in mm	800 x 500
Decoratie (keuze)	Houtset Witte kiezels Acrylic Ice
Interieur	Achterwand staal vlak
Warmte-element	Ja
Vermogen (kW)	2,0 (kW)

Opties:

Ontspiegeld glas	Bottom Light
Zwart glazen achterwand	Muurbeugel
Top Light	



MOOD FIRE

e-MatriX | 800/500 II

Model	Tweezijdig model
Brander	e-MatriX burner
Buitenmaat BxHxD in mm	940 x 858 x 535
Vuurzicht BxHxD in mm	824 x 500 x 351
Decoratie (keuze)	Houtset Witte kiezels Acrylic Ice
Interieur	Achterwand staal vlak
Warmte-element	Ja
Vermogen (kW)	2,0 (kW)

Opties:

Ontspiegeld glas	Bottom Light
Zwart glazen achterwand	Muurbeugel
Top Light	



MOOD FIRE

e-MatriX | 800/500 III

Model	Driezijdig model
Brander	e-MatriX burner
Buitenmaat BxHxD in mm	1001 x 858 x 535
Vuurzicht BxHxD in mm	847 x 500 x 351
Decoratie (keuze)	Houtset Witte kiezels Acrylic Ice
Interieur	Achterwand staal vlak
Warmte-element	Ja
Vermogen (kW)	2,0 (kW)

Opties:

Ontspiegeld glas	Bottom Light
Zwart glazen achterwand	Muurbeugel
Top Light	



e-MatriX
MOOD

MOOD FIRE

e-MatriX | 800/500

Model ook verkrijgbaar op gas en (bio-)propan





MOOD FIRE

e-MatriX | 800/500 RD

Model	Room divider
Brander	e-MatriX burner
Buitenmaat BxHxD in mm	1012 x 870 x 553
Vuurzicht BxHxD in mm	820 x 500 x 396
Decoratie (keuze)	Houtset Witte kiezels Acrylic Ice
Interieur	Achterwand staal vlak
Warmte-element	Ja
Vermogen (kW)	2,0 (kW)

Opties:

Ontspiegeld glas	Top Light
Zwart glazen achterwand	Bottom Light



MOOD FIRE

e-MatriX | 800/500 ST

Model	See through
Brander	e-MatriX burner
Buitenmaat BxHxD in mm	956 x 870 x 549
Vuurzicht BxHxD in mm	800 x 500
Decoratie (keuze)	Houtset Witte kiezels Acrylic Ice
Interieur	Achterwand staal vlak
Warmte-element	Ja
Vermogen (kW)	2,0 (kW)

Opties:

Ontspiegeld glas	Top Light
Zwart glazen achterwand	Bottom Light

Voor meer informatie neem een kijkje op de website: www.faberfires.com



e-MatriX
MOOD

MOOD FIRE

e-MatriX | 800/650

Model ook verkrijgbaar op gas en (bio-)propan





MOOD FIRE

e-MatriX | 800/650 I

Model	Frontmodel
Brander	e-MatriX burner
Buitenmaat BxHxD in mm	878 x 1008 x 535
Vuurzicht BxHxD in mm	800 x 650
Decoratie (keuze)	Houtset Witte kiezels Acrylic Ice
Interieur	Achterwand staal vlak
Warmte-element	Ja
Vermogen (kW)	2,0 (kW)

Opties:

Ontspiegeld glas	Bottom Light
Zwart glazen achterwand	Muurbeugel
Top Light	



MOOD FIRE

e-MatriX | 800/650 II

Model	Tweezijdig model
Brander	e-MatriX burner
Buitenmaat BxHxD in mm	940 x 1008 x 535
Vuurzicht BxHxD in mm	824 x 650 x 351
Decoratie (keuze)	Houtset Witte kiezels Acrylic Ice
Interieur	Achterwand staal vlak
Warmte-element	Ja
Vermogen (kW)	2,0 (kW)

Opties:

Ontspiegeld glas	Bottom Light
Zwart glazen achterwand	Muurbeugel
Top Light	



MOOD FIRE

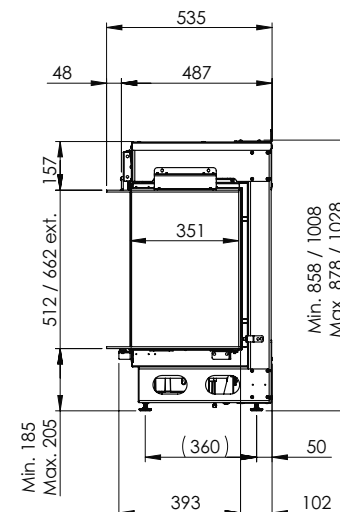
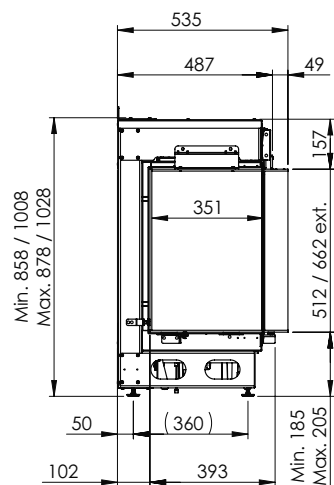
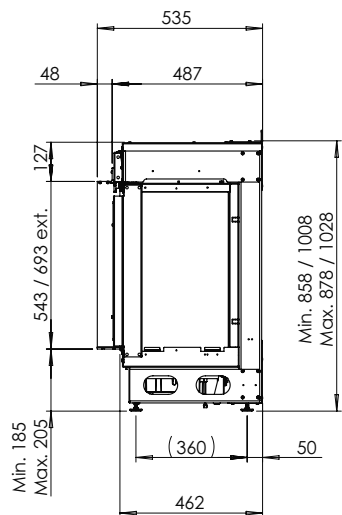
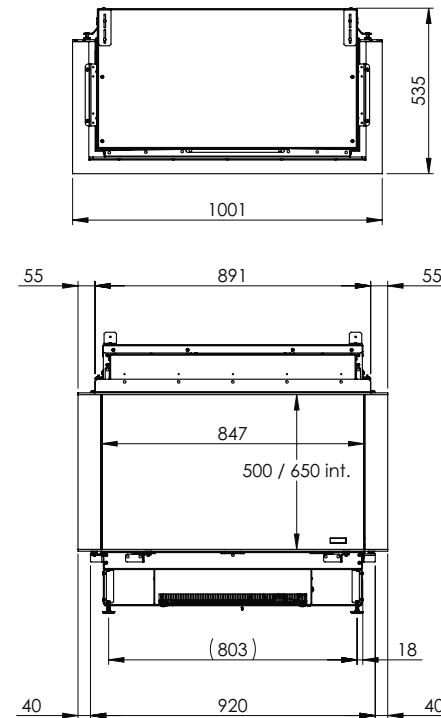
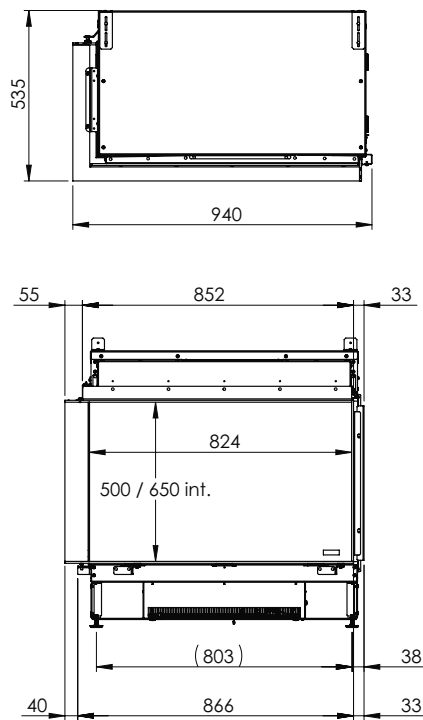
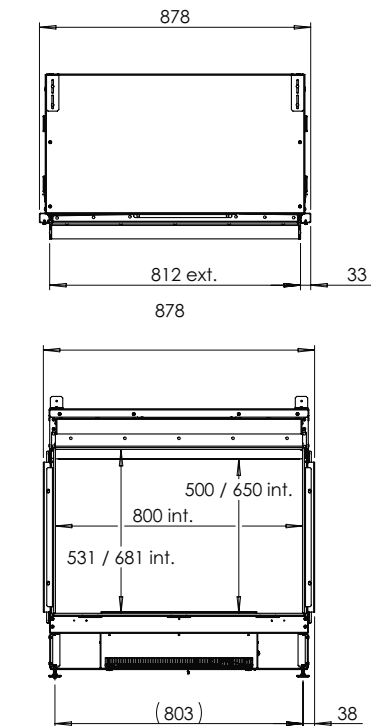
e-MatriX | 800/650 III

Model	Driezijdig model
Brander	e-MatriX burner
Buitenmaat BxHxD in mm	1001 x 1008 x 535
Vuurzicht BxHxD in mm	847 x 650 x 351
Decoratie (keuze)	Houtset Witte kiezels Acrylic Ice
Interieur	Achterwand staal vlak
Warmte-element	Ja
Vermogen (kW)	2,0 (kW)

Opties:

Ontspiegeld glas	Bottom Light
Zwart glazen achterwand	Muurbeugel
Top Light	

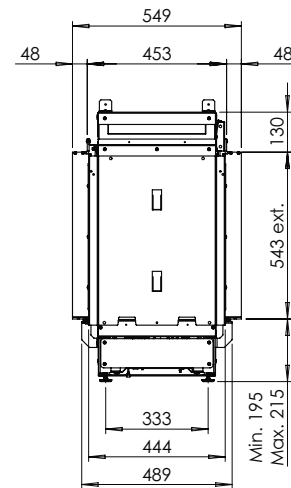
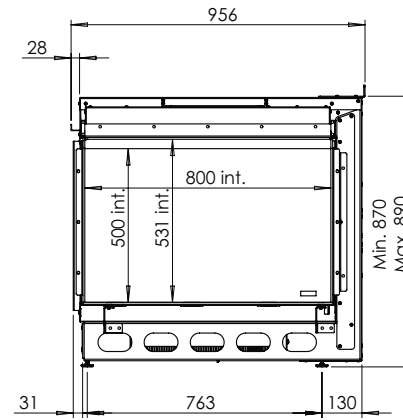
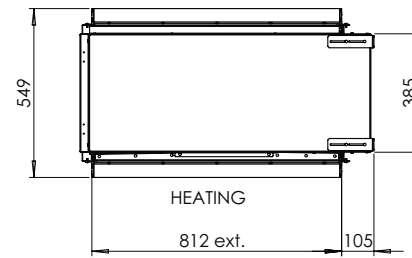
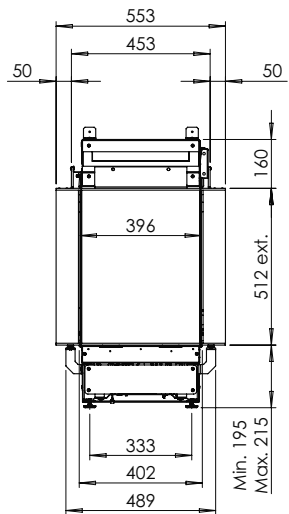
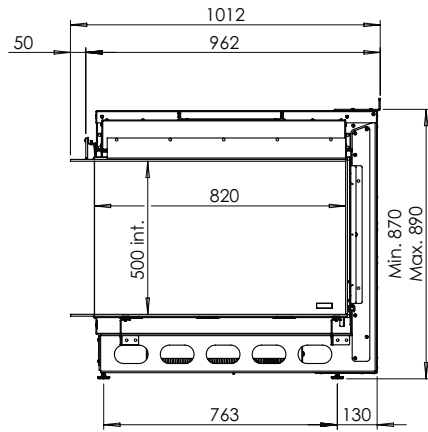
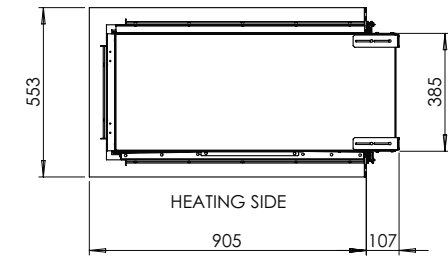
Lijntekeningen e-Matrix | Mood



e-Matrix | 800/500 I | e-Matrix | 800/650 I

e-Matrix | 800/500 II | e-Matrix | 800/650 II

e-Matrix | 800/500 III | e-Matrix | 800/650 III



e-Matrix | 800/500 RD

e-Matrix | 800/500 ST





e-Matrix

e-Matrix Linear Fires

In het lage en daardoor gestrekte design van onze Linear Fires komen het unieke vuurbeeld, de decoratie en het levendige gloeibed (optie) op een verrassend stijlvolle manier tot hun recht. Past een haarddecoratie van stenen of kristallen beter bij het interieur? Het kan eveneens! Het eigentijdse ontwerp, en het ontbreken van een schoorsteen en gasaansluiting bieden een unieke vrijheid voor opvallend en tegelijk duurzaam interieurdesign.



e-Matrix
LINEAR

Interieurstijl

Brutal Boheme

Deze minimalistische stijl brengt rust en een welzijnsgevoel. Het is een elegant en esthetisch geheel. Met de e-Matrix linear kun je verschillende moods creëren die past bij het interieur.

LINEAR FIRE

e-Matrix | 1050/400

Model ook verkrijgbaar op gas en (bio-)propan





LINEAR FIRE

e-MatriX | 1050/400 I

Model	Frontmodel
Brander	e-MatriX burner
Buitenmaat BxHxD in mm	1128 x 755 x 537
Vuurzicht BxHxD in mm	1050 x 400
Decoratie (keuze)	Houtset Witte kiezels Acrylic Ice
Interieur	Achterwand staal vlak
Warmte-element	Ja
Vermogen (kW)	2,0 (kW)

Opties:

Ontspiegeld glas	Bottom Light
Zwart glazen achterwand	Muurbeugel
Top Light	



LINEAR FIRE

e-MatriX | 1050/400 II

Model	Tweezijdig model
Brander	e-MatriX burner
Buitenmaat BxHxD in mm	1190 x 755 x 537
Vuurzicht BxHxD in mm	1074 x 400 x 351
Decoratie (keuze)	Houtset Witte kiezels Acrylic Ice
Interieur	Achterwand staal vlak
Warmte-element	Ja
Vermogen (kW)	2,0 (kW)

Opties:

Ontspiegeld glas	Bottom Light
Zwart glazen achterwand	Muurbeugel
Top Light	



LINEAR FIRE

e-MatriX | 1050/400 III

Model	Driezijdig model
Brander	e-MatriX burner
Buitenmaat BxHxD in mm	1251 x 755 x 537
Vuurzicht BxHxD in mm	1097 x 400 x 351
Decoratie (keuze)	Houtset Witte kiezels Acrylic Ice
Interieur	Achterwand staal vlak
Warmte-element	Ja
Vermogen (kW)	2,0 (kW)

Opties:

Ontspiegeld glas	Bottom Light
Zwart glazen achterwand	Muurbeugel
Top Light	



e-Matrix
LINEAR

Interieurstijl

Retro Rêve

Deze romantische, charmante stijl brengt en nostalgisch gevoel naar boven. Subtiële, poederachtige mood kleuren kun je instellen op de e-Matrix linear zodat het past bij deze interieurstijl.

LINEAR FIRE

e-Matrix | 1300/400

Model ook verkrijgbaar op gas en (bio-)propan





LINEAR FIRE

e-MatriX | 1300/400 I

Model	Frontmodel
Brander	e-MatriX burner
Buitenmaat BxHxD in mm	1378 x 755 x 537
Vuurzicht BxHxD in mm	1300 x 400
Decoratie (keuze)	Houtset Witte kiezels Acrylic Ice
Interieur	Achterwand staal vlak
Warmte-element	Ja
Vermogen (kW)	2,0 (kW)

Opties:

Ontspiegeld glas	Bottom Light
Zwart glazen achterwand	Muurbeugel
Top Light	



LINEAR FIRE

e-MatriX | 1300/400 II

Model	Tweezijdig model
Brander	e-MatriX burner
Buitenmaat BxHxD in mm	1440 x 755 x 537
Vuurzicht BxHxD in mm	1324 x 400 x 351
Decoratie (keuze)	Houtset Witte kiezels Acrylic Ice
Interieur	Achterwand staal vlak
Warmte-element	Ja
Vermogen (kW)	2,0 (kW)

Opties:

Ontspiegeld glas	Bottom Light
Zwart glazen achterwand	Muurbeugel
Top Light	



LINEAR FIRE

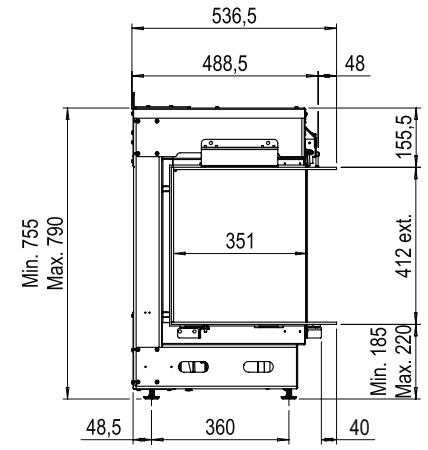
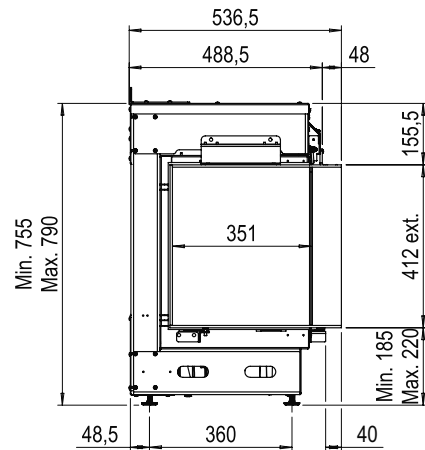
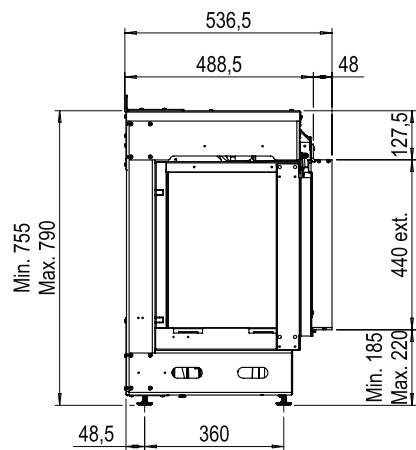
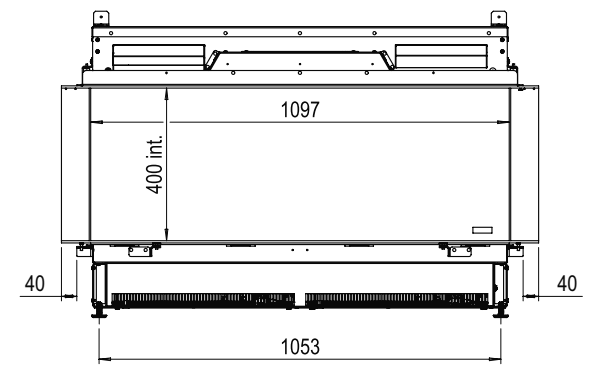
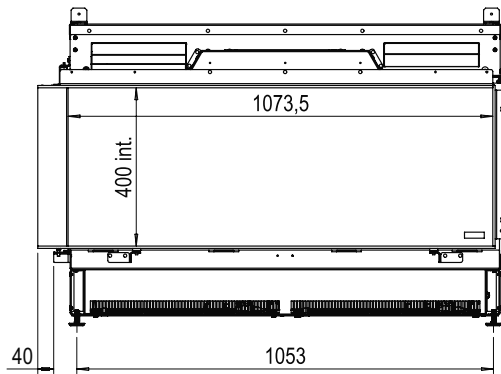
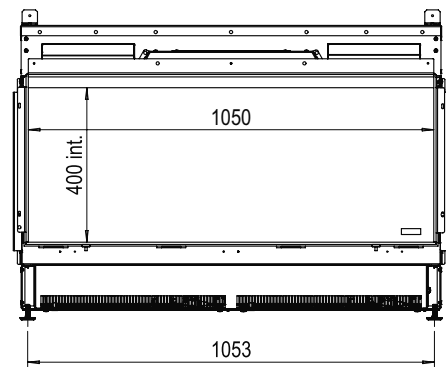
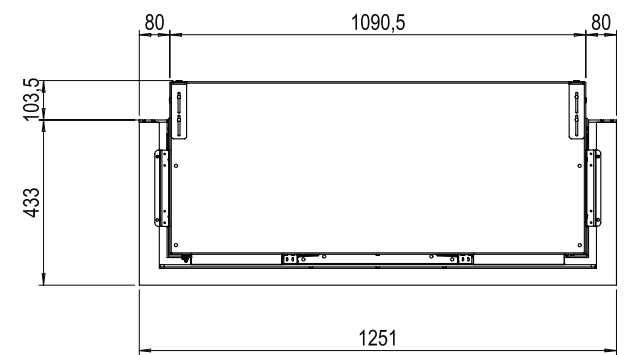
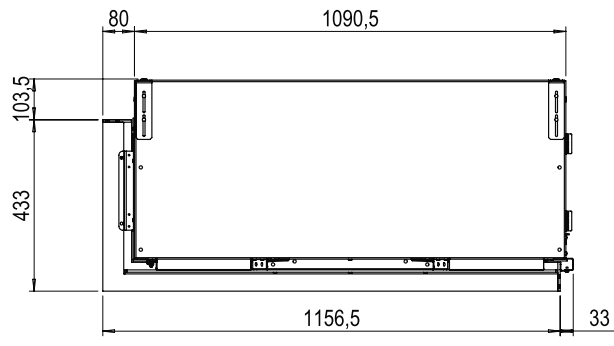
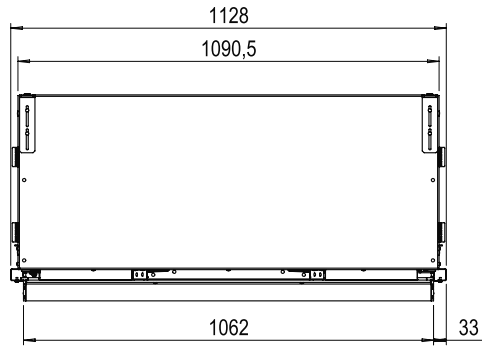
e-MatriX | 1300/400 III

Model	Driezijdig model
Brander	e-MatriX burner
Buitenmaat BxHxD in mm	1501 x 755 x 537
Vuurzicht BxHxD in mm	1377 x 400 x 351
Decoratie (keuze)	Houtset Witte kiezels Acrylic Ice
Interieur	Achterwand staal vlak
Warmte-element	Ja
Vermogen (kW)	2,0 (kW)

Opties:

Ontspiegeld glas	Bottom Light
Zwart glazen achterwand	Muurbeugel
Top Light	

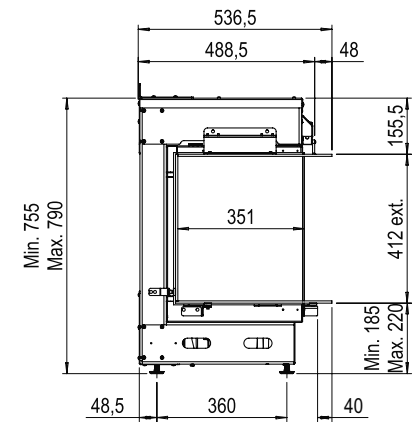
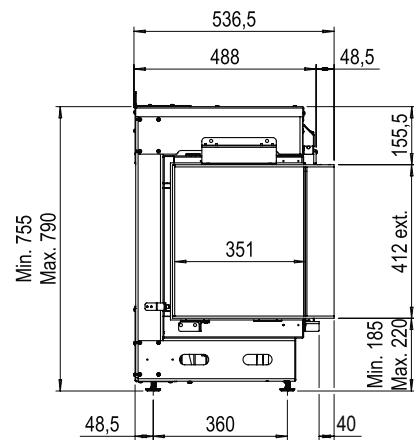
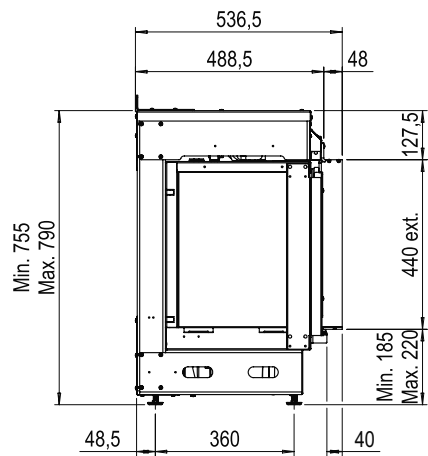
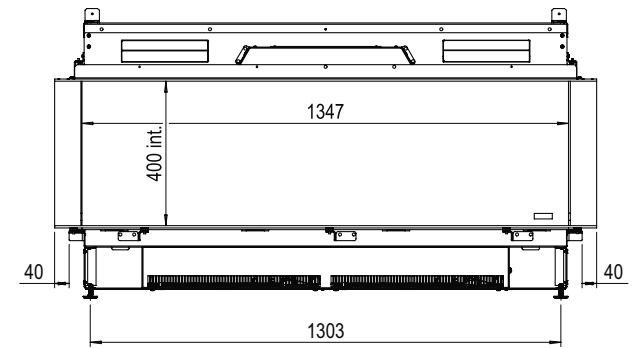
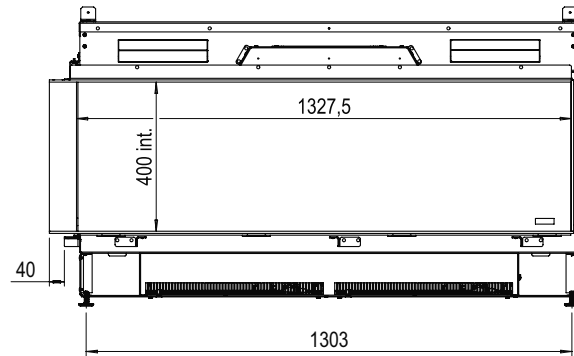
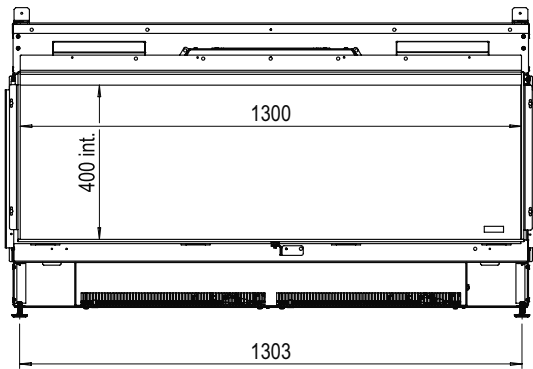
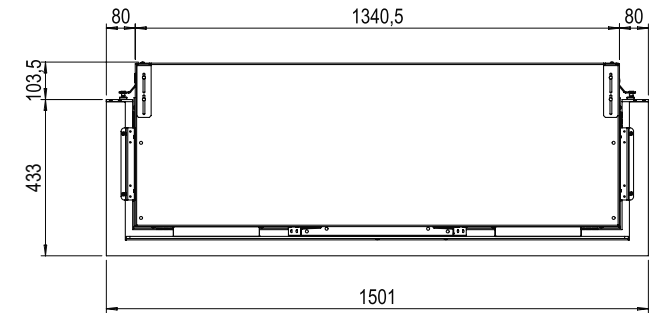
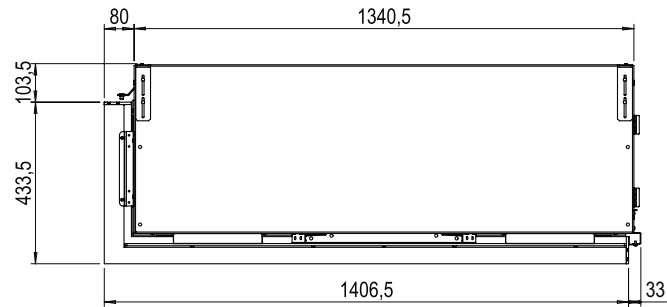
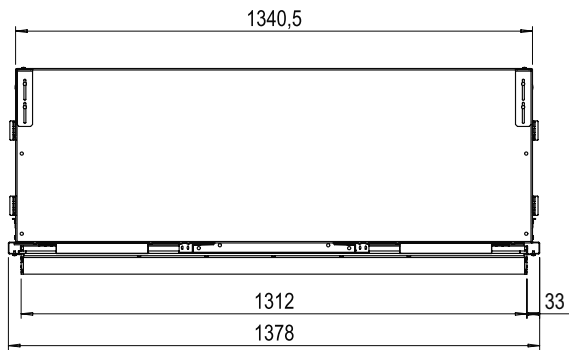
Lijntekeningen e-Matrix | Linear



e-Matrix | 1050/400 I

e-Matrix | 1050/400 II

e-Matrix | 1050/400 III



e-Matrix | 1300/400 I

e-Matrix | 1300/400 II

e-Matrix | 1300/400 III





e-Matrix

e-Matrix

Door de kenmerkende verticale houtdecoratie en het warmrode gloeibed neemt de e-Matrix je mee naar lange avonden bij het kampvuur, maar dan zonder de bekende nadelen en mét 100% sfeer om bij weg te dromen. Een prachtig en bewust alternatief, dat bovendien vrijwel overal gerealiseerd kan worden. Een sfeerhaard die in alle opzichten waarde toevoegt aan je huis ... en aan je leven.



e-Matrix

Interieurstijl
**Vital
Vibe**

Deze stijl is stedelijk en eigentijds waar buiten naar binnen wordt gehaald met natuurlijk hout, grafisch minimalisme en veel planten. Een milieubewuste en ontspannen manier van leven waar je je meteen thuis voelt.

e-Matrix | 800/500

Model ook verkrijgbaar op gas en (bio-)propan





e-MatriX | 800/500 I

Model	Frontmodel
Brander	e-MatriX burner
Buitenmaat BxHxD in mm	878 x 823 x 537
Vuurzicht BxHxD in mm	800 x 500
Decoratie Interieur	Houtset Achterwand staal vlak
Warmte-element Vermogen (kW)	Ja 2(kW)



e-MatriX | 800/500 II

Model	Tweezijdig model
Brander	e-MatriX burner
Buitenmaat BxHxD in mm	940 x 823 x 537
Vuurzicht BxHxD in mm	824 x 500 x 351
Decoratie Interieur	Houtset Achterwand staal vlak
Warmte-element Vermogen (kW)	Ja 2(kW)



e-MatriX | 800/500 III

Model	Driezijdig model
Brander	e-MatriX burner
Buitenmaat BxHxD in mm	1001 x 823 x 537
Vuurzicht BxHxD in mm	847 x 500 x 351
Decoratie Interieur	Houtset Achterwand staal vlak
Warmte-element Vermogen (kW)	Ja 2(kW)



e-Matrix

Interieurstijl

Delicate Desire

Deze moderne stijl kenmerkt zich als eigentijds met zuivere lijnen en geometrische vormen. Veel licht, met poederachtige kleuren, warm en licht textiel, met aandacht voor de natuur.

e-Matrix | 800/500

Model ook verkrijgbaar op gas en (bio-)propan





e-Matrix | 800/500 RD

Model	Room divider
Brander	e-Matrix burner
Buitenmaat BxHxD in mm	1010 x 835 x 549
Vuurzicht BxHxD in mm	822 x 500 x 396
Decoratie	Houtset
Interieur	Achterwand staal vlak
Warmte-element	Ja
Vermogen (kW)	2(kW)



e-Matrix | 800/500 ST

Model	See through
Brander	e-Matrix burner
Buitenmaat BxHxD in mm	956 x 835 x 548
Vuurzicht BxHxD in mm	800 x 500
Decoratie	Houtset
Interieur	Achterwand staal vlak
Warmte-element	Ja
Vermogen (kW)	2(kW)



e-MatriX

e-MatriX | 800/650

Model ook verkrijgbaar op gas en (bio-)propan





e-MatriX | 800/650 I

Model	Frontmodel
Brander	e-MatriX burner
Buitenmaat BxHxD in mm	878 x 973 x 537
Vuurzicht BxHxD in mm	800 x 650
Decoratie	Houtset
Interieur	Achterwand staal vlak
Warmte-element	Ja
Vermogen (kW)	2(kW)



e-MatriX | 800/650 II

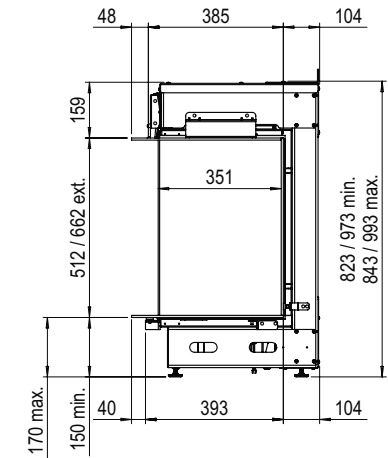
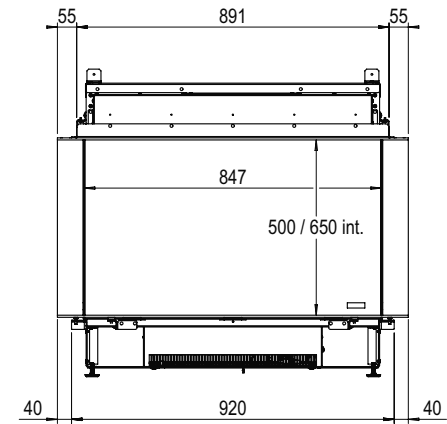
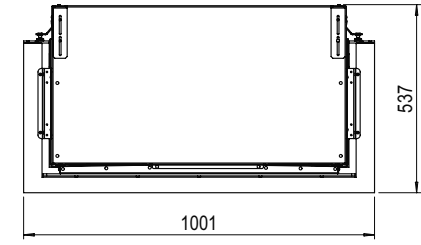
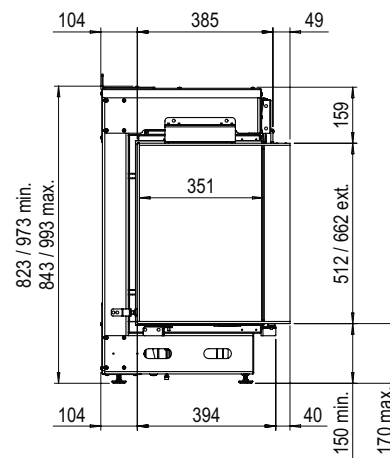
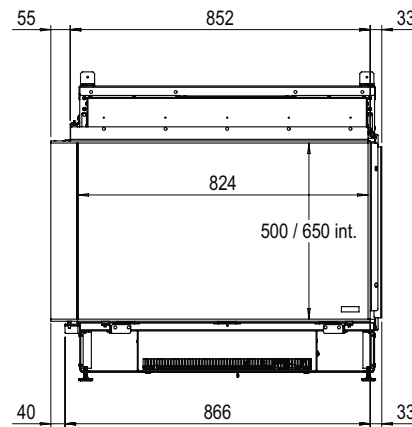
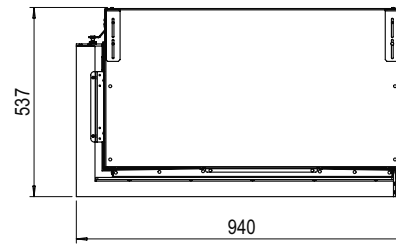
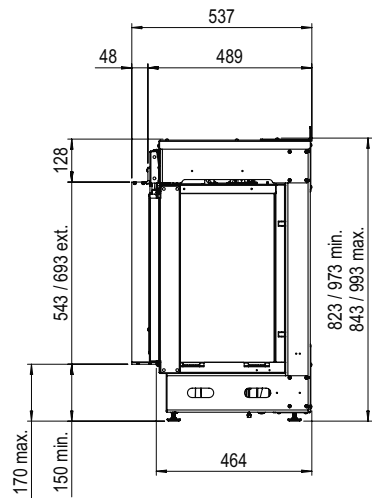
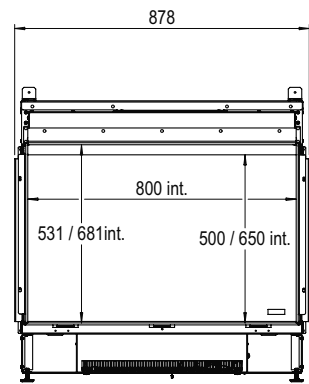
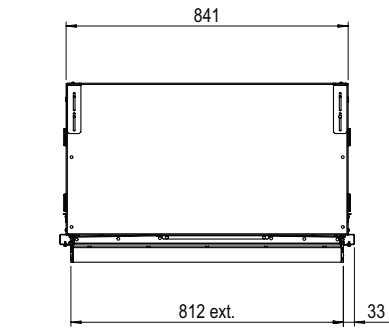
Model	Tweezijdig model
Brander	e-MatriX burner
Buitenmaat BxHxD in mm	940 x 973 x 537
Vuurzicht BxHxD in mm	824 x 650 x 351
Decoratie	Houtset
Interieur	Achterwand staal vlak
Warmte-element	Ja
Vermogen (kW)	2(kW)



e-MatriX | 800/650 III

Model	Driezijdig model
Brander	e-MatriX burner
Buitenmaat BxHxD in mm	1001 x 973 x 537
Vuurzicht BxHxD in mm	847 x 650 x 351
Decoratie	Houtset
Interieur	Achterwand staal vlak
Warmte-element	Ja
Vermogen (kW)	2(kW)

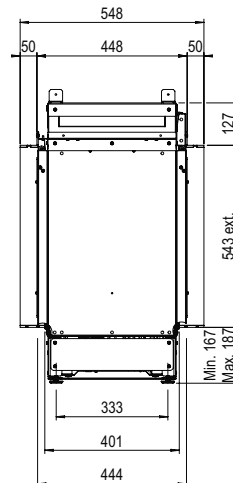
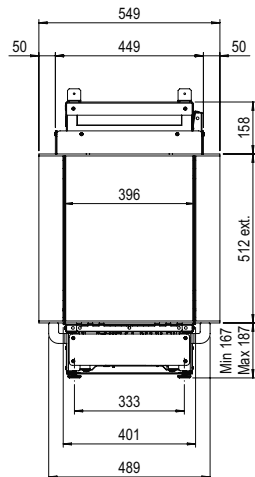
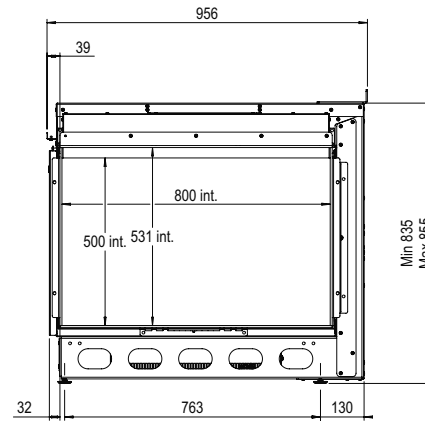
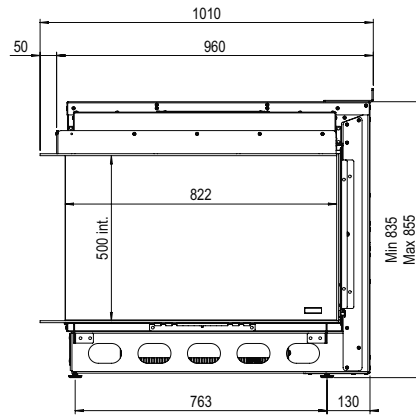
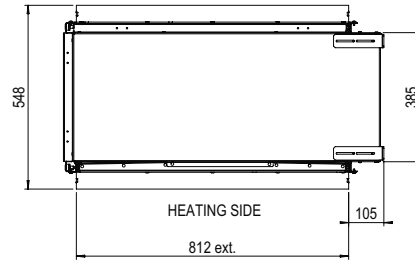
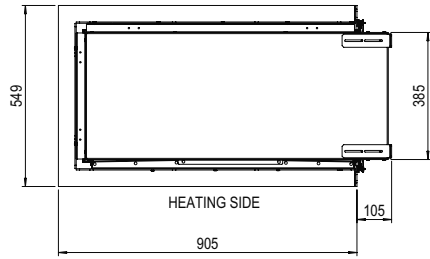
Lijntekeningen e-Matrix



e-Matrix | 800/500 I | e-Matrix | 800/650 I

e-Matrix | 800/500 II | e-Matrix | 800/650 II

e-Matrix | 800/500 III | e-Matrix | 800/650 III



e-Matrix | 800/500 RD

e-Matrix | 800/500 ST





e-BoX

De elektrische Faber e-BoX serie is speciaal ontwikkeld voor bewuste haardenliefhebbers die op zoek zijn naar een volwaardig en 100% toekomstbestendig alternatief voor een sfeervolle gas- of houtaard, maar ook nadruk leggen op een goede prijs-kwaliteitsverhouding. De nieuwe Faber e-BoX serie biedt een unieke oplossing om volop te kunnen genieten van een wervelend, sfeervol vuur, zónder de traditionele beperkingen die verbonden kunnen zijn aan de inbouw van een gas- of houtaard. Bijvoorbeeld vanwege de woonomgeving (stad), etagebouw, het ontbreken van een gasnet-aansluiting of afvoer, of vanweg de gewenste inbouwplek.



e-BoX:

... een verrassend alternatief

Ook de vuurbeleving van de e-BoX inbouwhaarden is te danken aan een combinatie van opwervende koudwaternevel en speciale (LED-) verlichting. Een gepatenteerde vuurtechniek, die is afgeleid van de toonaangevende e-Matrix serie, maar dan minder uitgebreid uitgevoerd. Het sfeervolle vuurbeeld overtuigt dankzij de natuurlijk bewegende 'vlammen en rook', die zich vrij en 100% veilig door de haard omhoog bewegen. Er is keuze uit meerdere interieurdecoraties. Tegelijkertijd is het verbruik van het vuurbeeld beperkt tot het stroomverbruik van kamerverlichting en maximaal enkele liters kraanwater per dag; en dus zeer energiezuinig en volledig uitstootvrij. Het onderhoud is minimaal en de bediening een kwestie van een druk op de knop. Een bijverwarming (max. 1KW) is standaard ingebouwd, voor een extra behaaglijk gevoel bij de haard.

Met de e-BoX serie is de keuze uit elektrische Faber haarden breder dan ooit.



e-Box Burner

Hoogwaardig en anders

Gebaseerd op de brander van de e-Matrix introduceert Faber een tweede elektrische brander, voor de e-BoX serie. Het vuurbeeld ontstaat uit een samenspel van koudwaternevel en speciale (LED-) verlichting – een gepatenteerde vinding. Dit unieke effect zorgt voor een driedimensionaal beeld dat dat overtuigend lijkt op vlammen en rook, opwervend langs een decoratie van houtstammen, witte kiezels of flonkerende acryl kristallen. Een (ultradunne) flexibele waterleiding, en een regulier stopcontact volstaan voor de aansluiting. Wateraanvoer vanuit een ingebouwd reservoir is eveneens mogelijk, met gebruik van de optionele 'pump kit'.

Ingebouwde warmte

De e-BoX is standaard uitgevoerd met een kleine (bij-) verwarmingseenheid met een vermogen van maximaal 1kW. Deze eenheid is onzichtbaar in de haard ingebouwd. De warme luchtstroom wordt via de opening in het haardglas de kamer ingeblazen. De bediening is geïntegreerd in de afstandsbediening. Behaaglijke en beheersbare warmte.

Interieurstijl

Delicious Datcha

Dit charmante buitenhuis is een toevluchtsoord dat perfect is voor bezinning en ontspanning. De inrichting heeft een moderne, rustige basis en natuurlijke materialen.

e-BoX | 1000/450





e-BoX | 1000/450 I

Model	Frontmodel
Brander	e-BoX burner
Buitenmaat BxHxD in mm	1140 x 800 x 405
Vuurzicht BxHxD in mm	1032 x 368
Decoratie (keuze)	Houtset Witte kiezels Acrylic Ice
Interieur	Achterwand staal vlak
Warmte-element	Ja
Vermogen (kW)	1,0 (kW)

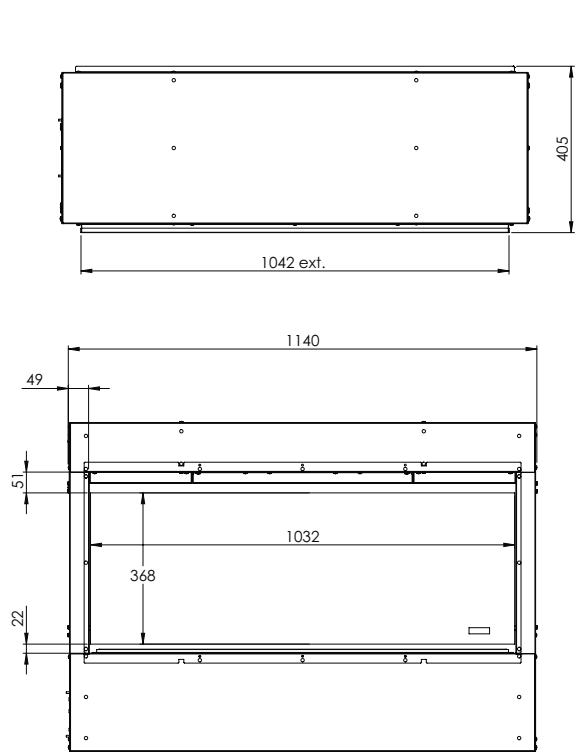


e-BoX | 1000/450 ST

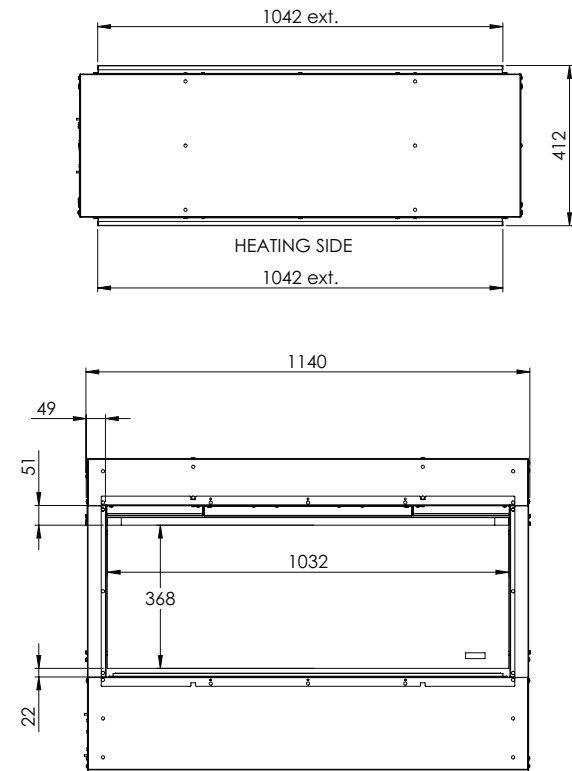
Model	See through
Brander	e-BoX burner
Buitenmaat BxHxD in mm	1140 x 800 x 412
Vuurzicht BxHxD in mm	1032 x 368
Decoratie (keuze)	Houtset Witte kiezels Acrylic Ice
Interieur	Achterwand staal vlak
Warmte-element	Ja
Vermogen (kW)	1,0 (kW)



Lijntekeningen e-BoX



e-BoX | 1000/450 I



e-BoX | 1000/450 ST

e-MatriX

Afmetingen		Brander	Decoratie opties (keuze)			Verlichting (tegen meerprijs)	
Buitenmaat BxHxD in mm	Vuurzicht BxHxD in mm		Houtset	Witte carrarakeizel	Acrylic ice	Top Light	Bottom Light

Mood

e-MatriX 800/500 I	878 x 858 x 535	800 x 500	e-MatriX burner	O	O	O	O	O
e-MatriX 800/500 II	940 x 858 x 535	824 x 500 x 351	e-MatriX burner	O	O	O	O	O
e-MatriX 800/500 III	1001 x 858 x 535	847 x 500 x 351	e-MatriX burner	O	O	O	O	O
e-MatriX 800/500 RD	1012 x 870 x 553	820 x 500 x 396	e-MatriX burner	O	O	O	O	O
e-MatriX 800/500 ST	956 x 870 x 549	800 x 500	e-MatriX burner	O	O	O	O	O
e-MatriX 800/650 I	878 x 1008 x 535	800 x 650	e-MatriX burner	O	O	O	O	O
e-MatriX 800/650 II	940 x 1008 x 535	824 x 650 x 351	e-MatriX burner	O	O	O	O	O

Linear

e-MatriX 1050/400 I	1128 x 755 x 537	1050 x 400	e-MatriX burner	O	O	O	O	O
e-MatriX 1050/400 II	1190 x 755 x 537	1074 x 400 x 351	e-MatriX burner	O	O	O	O	O
e-MatriX 1050/400 III	1251 x 755 x 537	1097 x 400 x 351	e-MatriX burner	O	O	O	O	O
e-MatriX 1300/400 I	1378 x 755 x 537	1300 x 400	e-MatriX burner	O	O	O	O	O
e-MatriX 1300/400 II	1440 x 755 x 537	1324 x 400 x 351	e-MatriX burner	O	O	O	O	O
e-MatriX 1300/400 III	1501 x 755 x 537	1377 x 400 x 351	e-MatriX burner	O	O	O	O	O

e-MatriX 800/500 I	878 x 823 x 537	800 x 500	e-MatriX burner	●	-	-	-	-
e-MatriX 800/500 II	940 x 823 x 537	824 x 500 x 351	e-MatriX burner	●	-	-	-	-
e-MatriX 800/500 III	1001 x 823 x 537	847 x 500 x 351	e-MatriX burner	●	-	-	-	-
e-MatriX 800/500 RD	1010 x 835 x 549	822 x 500 x 396	e-MatriX burner	●	-	-	-	-
e-MatriX 800/500 ST	956 x 835 x 548	800 x 500	e-MatriX burner	●	-	-	-	-
e-MatriX 800/650 I	878 x 973 x 537	800 x 650	e-MatriX burner	●	-	-	-	-
e-MatriX 800/650 II	940 x 973 x 537	824 x 650 x 351	e-MatriX burner	●	-	-	-	-
e-MatriX 800/650 III	1001 x 973 x 537	847 x 650 x 351	e-MatriX burner	●	-	-	-	-

- = standaard
- O = optioneel
- = niet leverbaar

Verwarming	Interieur		Geluid	Dieptekader	Afstandsbediening		Opties (tegen meerprijs)		Vermogen
Warmte element	Achterwand staal vlak	Zwart glazen achterwand	Geluids-module	50mm	Afstands-bediening	App	Ontspiegeld glas	Muurbeugel	vermogen in kW

●	●	○	●	●	●	●	○	○	2,0
●	●	○	●	●	●	●	○	○	2,0
●	●	○	●	●	●	●	○	○	2,0
●	●	○	●	●	●	●	○	○	2,0
●	●	○	●	●	●	●	○	○	2,0
●	●	○	●	●	●	●	○	○	2,0
●	●	○	●	●	●	●	○	○	2,0

●	●	○	●	●	●	●	○	○	2,0
●	●	○	●	●	●	●	○	○	2,0
●	●	○	●	●	●	●	○	○	2,0
●	●	○	●	●	●	●	○	○	2,0
●	●	○	●	●	●	●	○	○	2,0
●	●	○	●	●	●	●	○	○	2,0

●	●	-	●	●	●	-	-	○	2,0
●	●	-	●	●	●	-	-	○	2,0
●	●	-	●	●	●	-	-	○	2,0
●	●	-	●	●	●	-	-	○	2,0
●	●	-	●	●	●	-	-	○	2,0
●	●	-	●	●	●	-	-	○	2,0
●	●	-	●	●	●	-	-	○	2,0
●	●	-	●	●	●	-	-	○	2,0

e-BoX

	Afmetingen		Brander	Decoratie opties			Verlichting	
	Buitenmaat BxHxD in mm	Vuurzicht BxHxD in mm		Houtset	Witte carrarakiezel	Acrylic ice	Top Light	Bottom Light
e-BoX 1000/450 I	1140 x 800 x 405	1032 x 368	e-BoX burner	O	O	O	-	-
e-BoX 1000/450 ST	1140 x 800 x 412	1032 x 368	e-BoX burner	O	O	O	-	-

	Verwarming	Interieur		Geluid	Afstandsbediening		Opties (tegen meerprijs)		Vermogen
	Warmte element	Achterwand staal vlak	Zwart glazen achterwand	Geluids-module	Afstandsbediening	App bediening	Ontspiegeld glas	Muurbeugel	Vermogen in kW
e-BoX 1000/450 I	●	●	-	●	●	-	-	-	1,0
e-BoX 1000/450 ST	●	●	-	●	●	-	-	-	1,0

- = standaard
- O = optioneel
- = niet leverbaar



De Faber specialist helpt graag verder!

Je huis verrijken met een Faber haard, hoe dat er uit ziet? Wil je een inspirerend ontwerp dat past bij je wensen en mogelijkheden? Faber beschikt over een netwerk van geselecteerde haardenspecialisten om je daarbij te helpen. Betrokken en ervaren liefhebbers, die bekend zijn met de mogelijkheden van Faber haardvuren, waar altijd diverse Faber modellen te bezichtigen zijn. Zij adviseren je graag en denken met je mee om je persoonlijke wensen te vertalen in een aansprekend interieurontwerp. Ook kunnen zij zorgen voor vakkundige installatie. Kijk op de Faber website voor een Faber specialist bij jou in de buurt.

Teken een droomhaard

Meten is weten

Al onze Faber haarden zijn opgenomen in de bekende online ontwerpprogramma's 'SketchUp' en 'PaletteCad'. Wil je alvast vorm geven aan je idee? Kijk dan op www.sketchup.nl en www.palettecad.info/ontwerpen/

De Faber dealer, te vinden op www.faberfires.com, helpt je vervolgens graag met de realisatie van je ontwerp.

Uw dealer:

Disclaimer
Deze publicatie is met de grootste zorg door ons samengesteld. De informatie inclusief tekeningen in deze publicatie kan echter onjuist zijn weergegeven, tussentijds gewijzigd of aangevuld zijn. Al deze tussentijdse veranderingen zijn voorbehouden. Glen Dimplex Benelux BV is niet verantwoordelijk voor de gevolgen van acties, beslissingen of resultaten die uitsluitend zijn gebaseerd op de informatie in deze publicatie. We benadrukken dat, voor correcte installatie en veilig functioneren, altijd de handleiding, de deskundigheid en het advies van een expert moeten worden opgevolgd, en dat geldende regels en voorschriften altijd nagevolgd dienen te worden. De foto's in deze publicatie zijn slechts voorbeelden van mogelijke opstellingen. Levering zolang de voorraad strekt. Onze leveringsvoorwaarden zijn op aanvraag beschikbaar.



Saturnus 8, NL-8448 CC Heerenveen
PO Box 219, NL-8440 AE Heerenveen

t +31 513 656 500
e info@faberfires.com

faberfires.com

@faberhaarden



FaberInternational



Proud brand of:

GlenDimplex
FLAME EUROPE

